

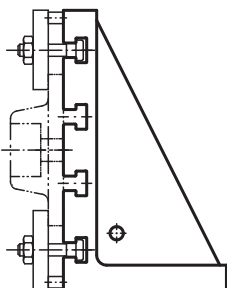
# Equerre avec et sans rainure en T

Fonte grise

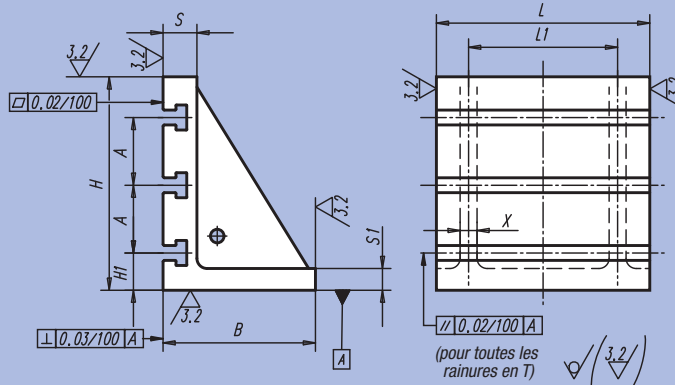


**Matière :**  
Fonte grise EN GJL 250 stabilisée.  
**Exemple de commande :**  
nlm 01250-3203701

**Nota :**  
D'autres largeurs de rainure sur demande.



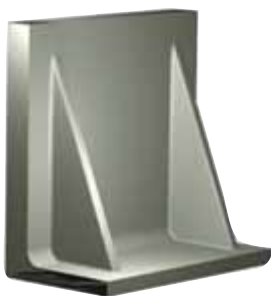
**Surfaces usinées :**  
+0,2 mm/ +0,5 mm  
**Surfaces brutes :**  
±2 mm



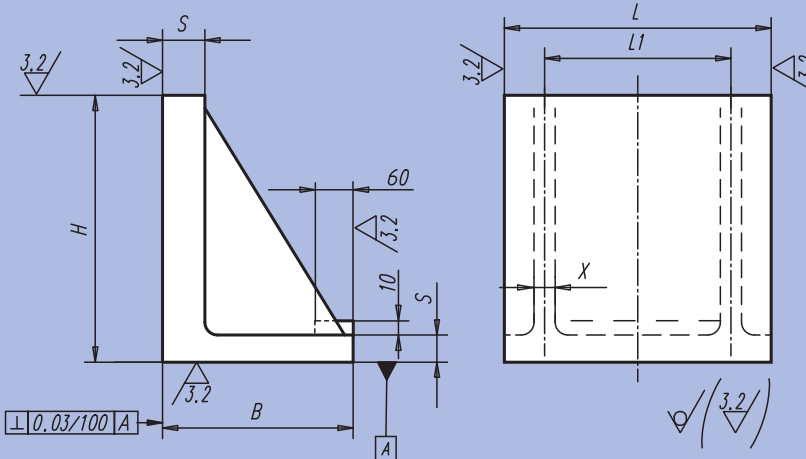
Référence Sans rainures en T	Référence Avec rainure en T	L	L1	B	H	H1	S	S1	A	X	Rainure en T	kg
01250-100125	-	100	40	100	125	-	20	10	-	10	-	3,0
01250-125160	-	125	100	100	160	-	20	10	-	10	-	4,4
01250-200250	-	200	120	125	250	-	30	15	-	15	-	15,0
01250-250300	-	250	200	150	300	-	40	20	-	20	-	30,0
01250-320370	01250-3203701	320	280	200	370	65	50	25	80	25	14	61,0
01250-400450	01250-4004501	400	280	265	450	75	60	30	100	30	18	114,0
01250-500550	01250-5005501	500	360	315	550	75	70	35	100	35	18	203,0
01250-630640	01250-6306401	630	520	350	640	80	80	40	160	35	22	326,0
01250-700750	01250-7007501	700	600	400	750	135	80	40	160	40	22	428,0

# Equerre

Aluminium



**Matière :**  
Aluminium, AS 7 G 06 Y 23  
(Rm 330 N/mm<sup>2</sup>, dureté Brinell HB 110).  
**Exemple de commande :**  
nlm 01252-260250



**Surfaces usinées :**  
+0,2 mm/ +0,5 mm  
**Surfaces brutes :**  
±2 mm

Référence	B	H	L	L1	S	X	kg
01252-260250	150	250	260	155	20	15	6,6
01252-335355	225	355	335	200	25	20	16,1
01252-410450	270	450	410	245	30	15	27,0