

Large plat

Fonte grise et aluminium



Matière :

Fonte grise EN GJL 250 stabilisée ou Aluminium EN AW-7075.

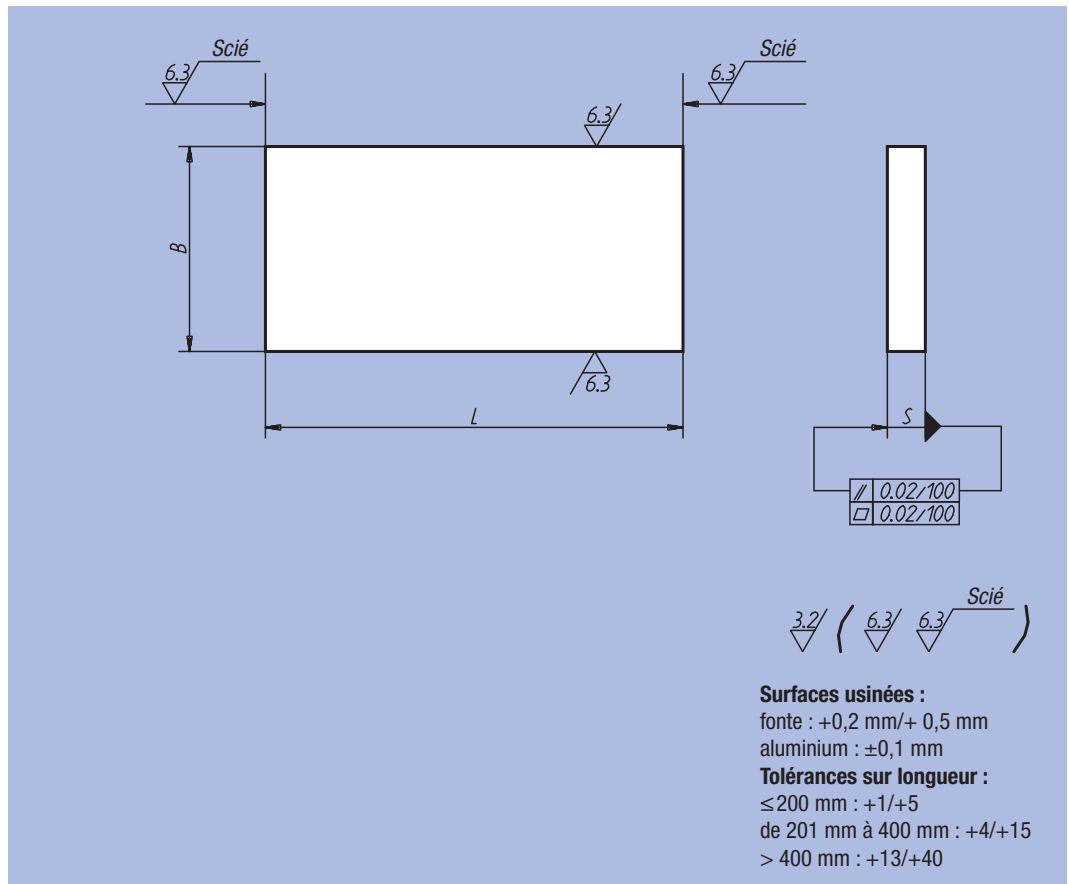
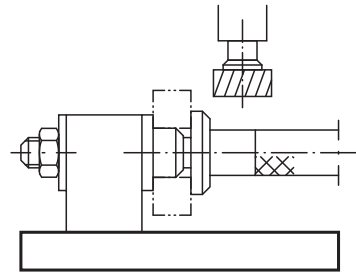
Exemple de commande :

nlm 01140-07X300

(Indiquer la longueur «L»)

Sur demande :

Longueur 800 mm en fonte grise.



Surfaces usinées :

fonte : +0,2 mm/+ 0,5 mm
aluminium : ±0,1 mm

Tolérances sur longueur :

≤ 200 mm : +1/+5
de 201 mm à 400 mm : +4/+15
> 400 mm : +13/+40

Référence Fonte grise	Référence Aluminium	L = Longueur	B	S
01140-01X	01140-201X	300	40	10
01140-02X	01140-202X	300	50	12
01140-03X	01140-203X	300	63	16
01140-04X	01140-204X	200 / 300 / 400 / 600 / 800	80	20
01140-05X	01140-205X	200 / 300 / 400 / 600 / 800	100	20
01140-06X	01140-206X	200 / 300 / 400 / 600 / 800	160	20
01140-061X	01140-2061X	200 / 300 / 400 / 600 / 800	200	20
01140-062X	01140-2062X	200 / 300 / 400 / 600 / 800	250	20
01140-07X	01140-207X	200 / 300 / 400 / 600 / 800 / 1200	125	25
01140-08X	01140-208X	200 / 300 / 400 / 600 / 800 / 1200	200	25
01140-081X	01140-2081X	200 / 300 / 400 / 600 / 800 / 1200	250	25
01140-082X	01140-2082X	200 / 300 / 400 / 600 / 800 / 1200	315	25
01140-09X	01140-209X	200 / 300 / 400 / 600 / 800 / 1200	160	32
01140-10X	01140-210X	200 / 300 / 400 / 600 / 800 / 1200	250	32
01140-101X	01140-2101X	200 / 400 / 600 / 800 / 1200	315	32
01140-102X	01140-2102X	200 / 300 / 400 / 600 / 800 / 1200	400	32
01140-11X	01140-211X	200 / 400 / 600 / 800 / 1200	200	40
01140-12X	01140-212X	200 / 400 / 600 / 800 / 1200	250	40
01140-120X	-	200 / 400 / 600 / 800 / 1200	315	40
01140-121X	-	200 / 300 / 400 / 600 / 800 / 1200	400	40
01140-13X	-	200 / 400 / 600 / 800 / 1200	315	50
01140-131X	-	200 / 300 / 400 / 600 / 800 / 1200	500	50