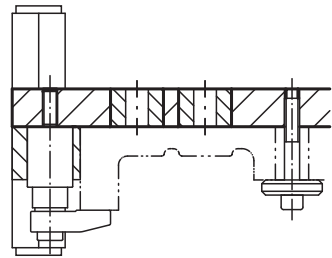
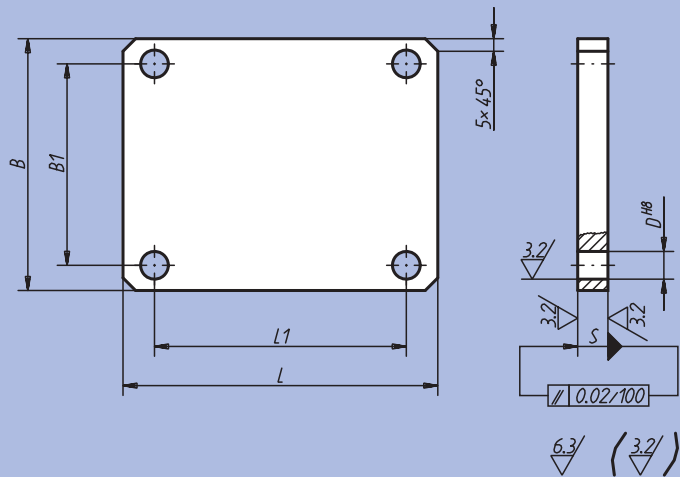


# Semelle acier



**Matière :**  
Acier 1.1181.  
**Finition :**  
Surface fraisées.  
**Exemple de commande :**  
nim 01060-01

**Surfaces usinées :**  
 $\pm 0,25$   
Epaisseur :  $+0/-0,5$  mm  
**Surfaces brutes :**  
 $\pm 2$  mm



Référence	L	L1	B	B1	S	D	⊞ kg
01060-01	125	100	100	80	12	11	1,2
01060-02	160	140	125	100	16	11	2,5
01060-03	200	180	160	140	20	13	4,9
01060-04	250	220	200	180	20	13	7,8
01060-05	315	280	250	220	20	13	12,3

## Exemple d'application : dispositif réalisé avec des composants NORELEM :

